

TRANSLITOR 750



PRODUCTION

Pizon Bros

AVANT LA MISE EN MARCHÉ

Le **TRANSLITOR 750** est prêt à fonctionner dès que la pile 9 volts ou les deux piles plates sont branchées. Pour ce faire dévisser la trappe placée dessous et connecter le pile.

NOTICE D'EMPLOI

- 1 - Mise en marche - Arrêt et volume :** Tourner le bouton supérieur de gauche vers la droite pour l'allumage et vers la gauche pour l'extinction. L'augmentation du volume sonore est obtenue par la rotation de ce bouton.
- 2 - Tonalité variable :** Rotation du bouton inférieur de gauche : notes graves vers la gauche, notes aiguës vers la droite.
- 3 - Recherche des gammes :**
 - P.O. Appuyer en même temps sur la touche P.O. et « CADRE ».
 - G.O. Appuyer en même temps sur la touche G.O. et « CADRE ».
 - B.E. - P.U. Appuyer sur la touche correspondante.
- 4 - Recherche des stations :** Rotation du bouton double de droite.
- 5 - Fonctionnement sur cadre antenne incorporée :** Appuyer sur la touche « Cadre » en même temps que celle marquée P.O. ou G.O. Orienter l'appareil pour obtenir le maximum de puissance.
- 6 - Fonctionnement sur antenne télescopique :** Celle-ci n'est employée que pour l'utilisation des Ondes Courtes (38 à 51 m).

- 7 - **Fonctionnement sur antenne extérieure** (antenne auto ou antenne d'appoint) : Brancher cette antenne à la prise du haut, placée sur le côté de l'appareil. Appuyer sur la touche correspondant à la gamme désirée sans appuyer sur la touche « CADRE ».
- 8 - **Branchement d'un P.U** : Connecter la fiche du P.U. à la prise coaxiale placée à l'arrière du coffret. Appuyer sur la touche P.U.
- 9 - **Branchement d'un Haut-Parleur supplémentaire** (impédance 50 ohms) ou écouteur individuel : Connecter la fiche sur la prise du bas placée sur le côté du coffret.
- 10 - Les piles donnent 100 à 150 heures d'écoute. Les remplacer quand la musicalité devient mauvaise.

UTILISATION DANS UN VÉHICULE

- a) Déparasiter soigneusement les bougies, delco, dynamo, montre, etc. ;
- b) Utiliser une antenne bien dégagée comportant une descente en câble coaxiale d'une capacité maximum de 150 picofarads ;

TYPES DE TRANSISTORS D'ÉQUIPEMENT

T1 MIXER 2 N 412 ou 2 N 485 T 4 Préampli B.F. 151
 T2 1^{re} M.F. 2 N 412-410 ou 2 N 483 T 5 Driver B.F. 153
 T3 2^e M.F. 2 N 412-410 ou 2 N 483 T 6 et T 7 Push 125
 DIODES SFD 107 et SFD 112 ou SFD 106.

TYPES DE PILES UTILISABLES

2 piles plates standard montées en série dans un boîtier spécial ou une pile 9 volts. Type Cipel 617 Leclanché 6 NX Wonder TULIP.

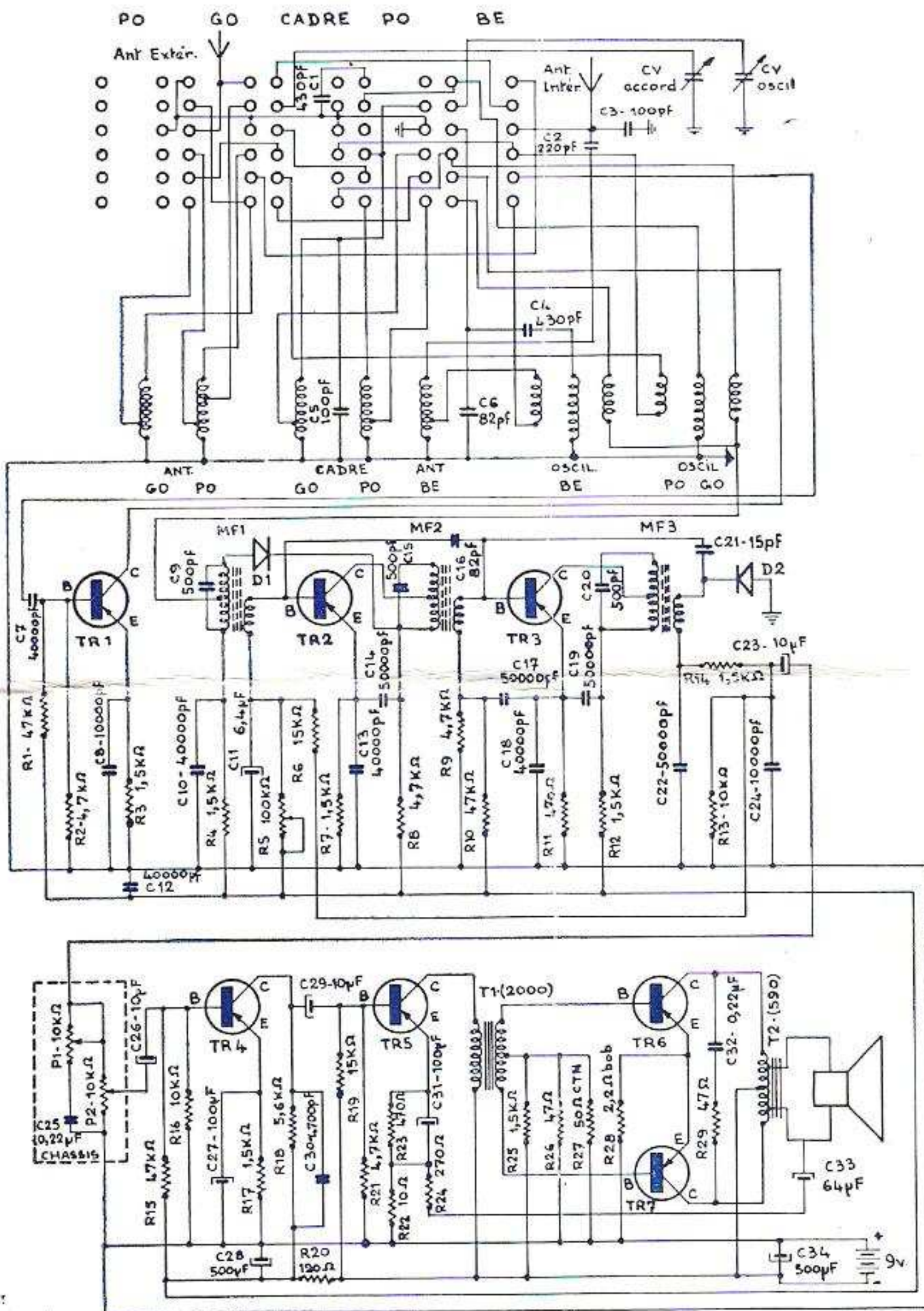


Schéma du Transistor 750

Pizon Bros

QUELQUES CONSEILS DE DÉPANNAGE

- 1 - Vérifier toujours la tension des piles avant tout démontage.
- 2 - Pour sortir le châssis du coffret opérer comme suit :
 - a) Dévisser les 2 vis placées devant en haut à gauche et à droite ;
 - b) Dévisser les 2 vis fixant la cuvette sur le côté ;
 - c) Dévisser les 4 vis plates placées sur l'arrière du coffret. Soulever alors la partie supérieure solidaire du châssis.
- 3 - Il est alors aisé d'accéder aux trois parties du châssis constituées par les trois circuits imprimés.

TENSIONS PRISES AU V.A.L.

Partie HF et MF :

		E	B	C
TR 1.	2 N 412 ou 2 N 485	0,65 à 0,7	0,66 à 0,72	7,4 à 8
TR 2.	2 N 410 ou 2 N 483	0,7	0,8 à 0,82	5,5 à 6
TR 3.	2 N 410 ou 2 N 483	0,4 à 0,45	0,55 à 0,6	6,2 à 7

Diode de détection : 0,15 à 0,2

Partie BF :

TR 4.	151.....	1,2	1,3	4,2
TR 5.	153.....	1,7	1,9	7,8
TR 6 et TR 7.	125.....	0,01	0,12	9 v.

CONSOMMATION TOTALE DU RÉCEPTEUR

Au repos : 18 mA
Moyenne : 60/80 mA
Maximum : 180 mA

TRANSLITOR 750

GARANTIE

PIZON BROS S.A. garantit cet appareil utilisé dans des conditions normales, contre tous vices de matériel et de fabrication pendant une période de 6 mois à compter de sa date d'achat (3 mois pour les transistors). Quel que soit le défaut constaté pendant cette période de garantie, l'agent agréé par PIZON BROS assurera le remplacement des pièces défectueuses ou se chargera de faire effectuer la réparation directement à l'usine de Paris.

La garantie ne se borne qu'à l'échange gratuit des pièces défectueuses. La main-d'œuvre ainsi que les frais éventuels de transport, restent à la charge de l'utilisateur, les appareils voyageant toujours à ses risques et périls.

La garantie n'est pas applicable si les avaries résultent :

- D'une mauvaise utilisation de l'appareil ;
- D'un transport effectué sans précaution.
- D'un rendement médiocre dû, en réalité, à de mauvaises conditions locales de réception ;
- De modifications ou réparations telles que les caractéristiques ou performances de l'appareil aient été transformées.

Le fait qu'une station figure sur le cadran n'implique pas obligatoirement la réception de cette station au lieu d'utilisation de l'appareil.

Le bénéfice de la garantie n'est accordé qu'aux conditions suivantes :

1° L'appareil doit être accompagné du présent certificat de garantie, dûment rempli et comportant entre autres la date de vente et le cachet du vendeur.

2° Les scellés doivent être intacts.

3° Le numéro ne doit être ni effacé, ni modifié, ni enlevé.

La réparation des appareils, après expiration de la garantie, est assurée jusqu'à épuisement du stock des pièces de rechange.

En cas de contestation, le Tribunal de la Seine est seul compétent.

Pizon Bros

N^o

Société Anonyme au Capital de 1 Million de NF
18, RUE DE LA FÉLICITÉ - PARIS-FRANCE
R. C. Seine 57 B 3553 Tél. CARnot 75.01+

CERTIFICAT DE GARANTIE

Appareil **TRANSLITOR 750**

Livré à M.....

demeurant à

.....

Date de vente

VENDU PAR

NOTA - Tout certificat ne portant pas le cachet du vendeur et la date de vente ne sera pas valable

TRANSLITOR 750

Nº

Pizon Bros

La 1^{re} marque européenne

de Transistors